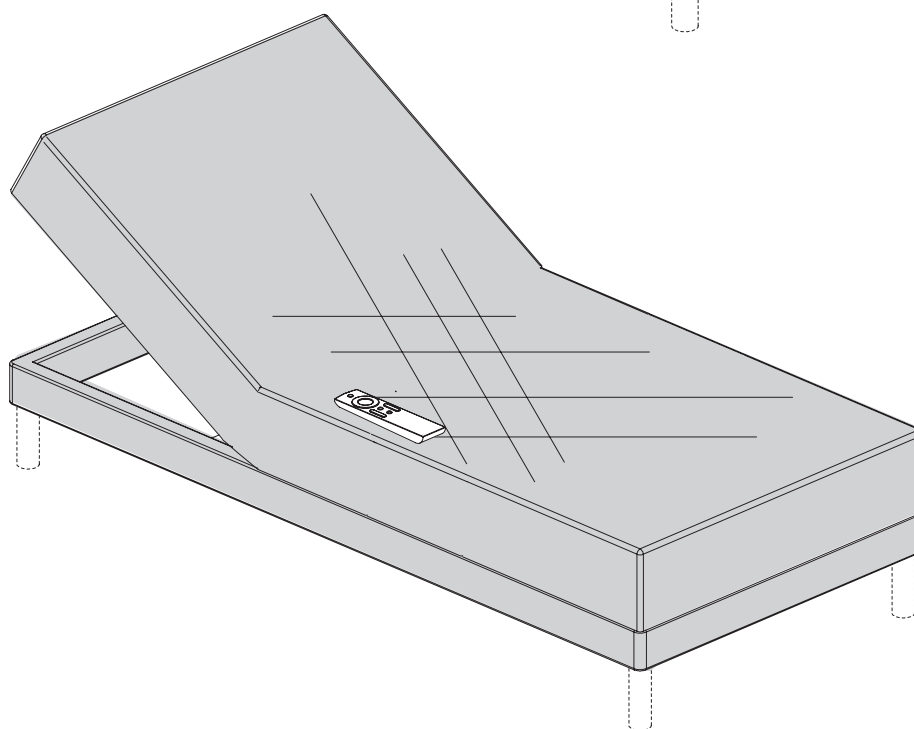
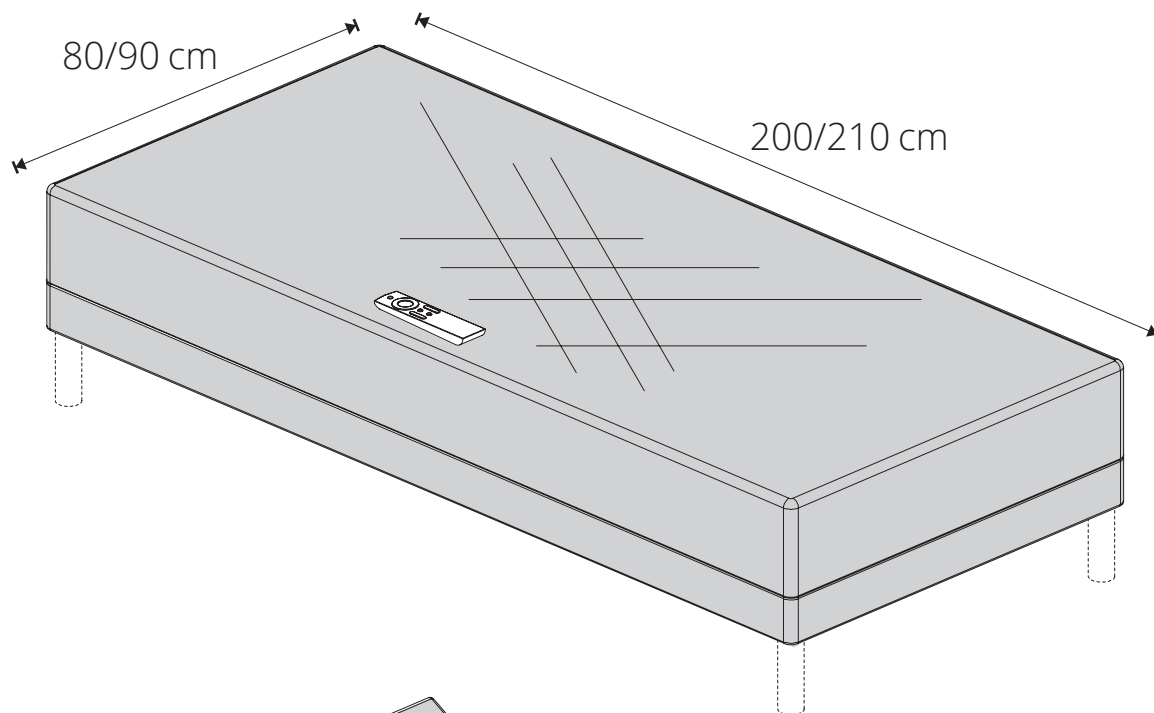
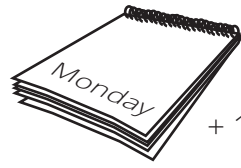
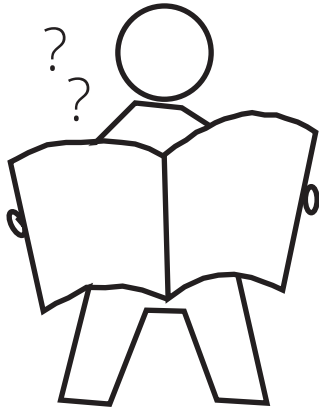
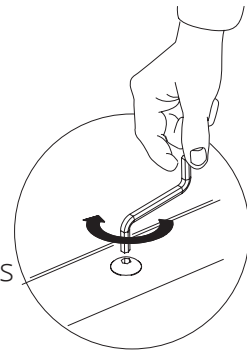


Dunlopillo Pure/Passion Boxelevation

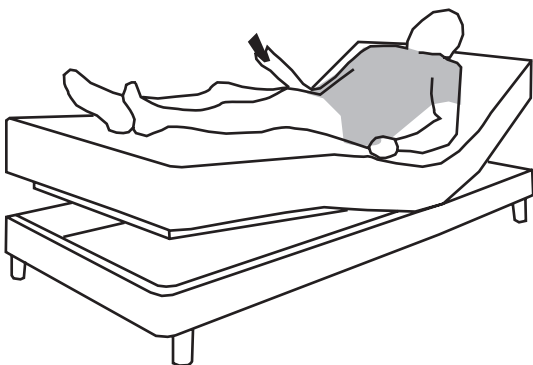
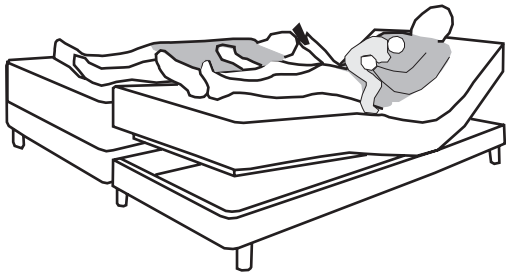


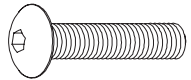
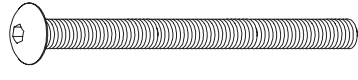
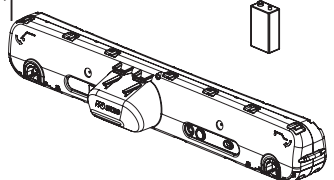
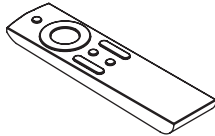

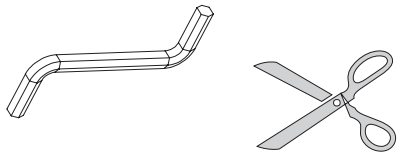


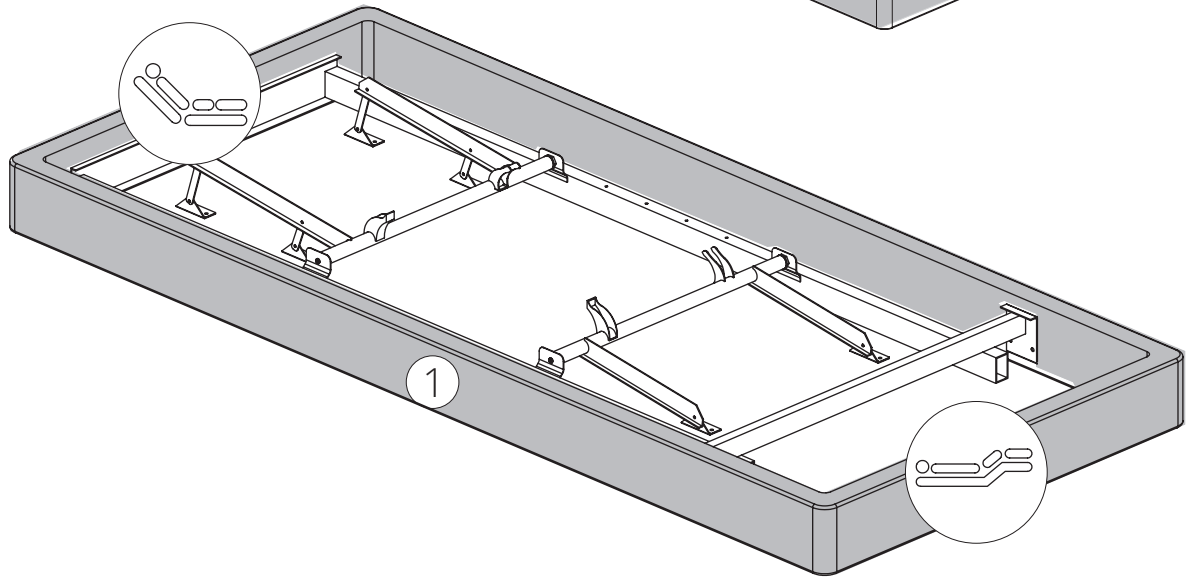
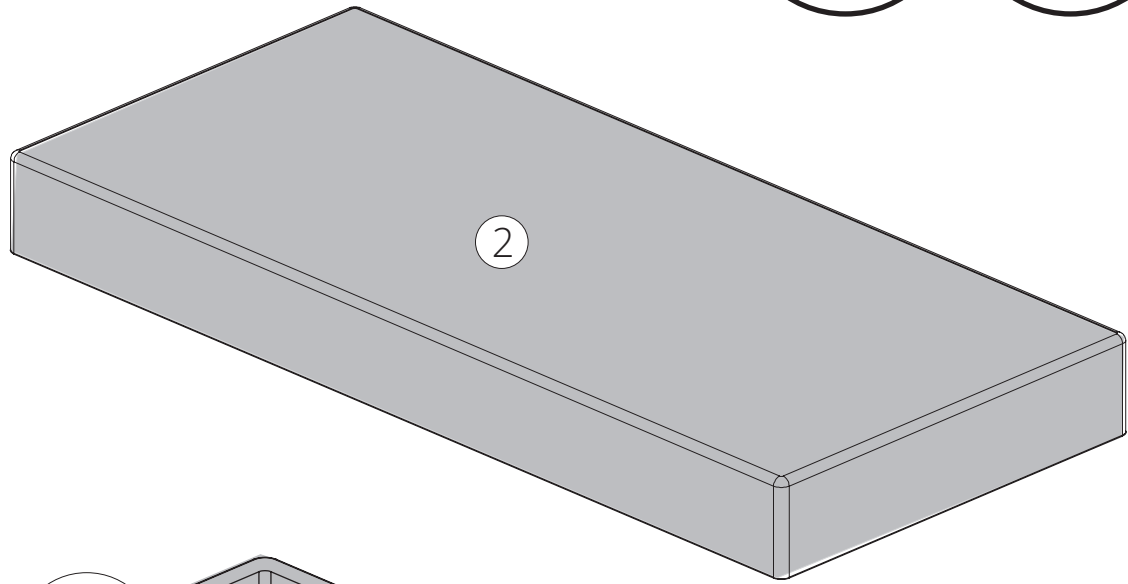
+ 14 days



Efterspændes efter 14 dage



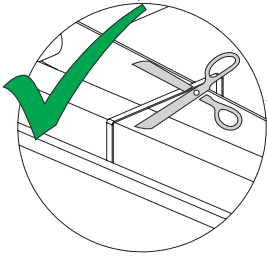
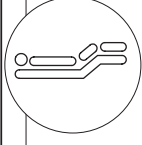
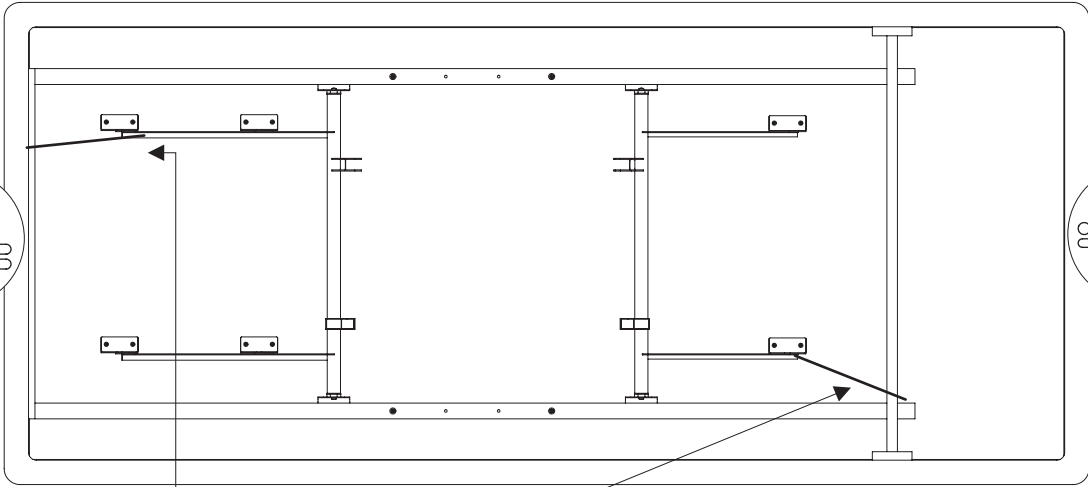
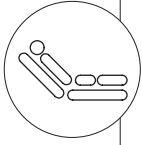
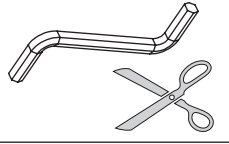
<p>A x 12</p>  <p>M6 x 20</p>	<p>B x 4</p>  <p>M6 x 60</p>	<p>C x 1</p> 
<p>D x 1</p> 		



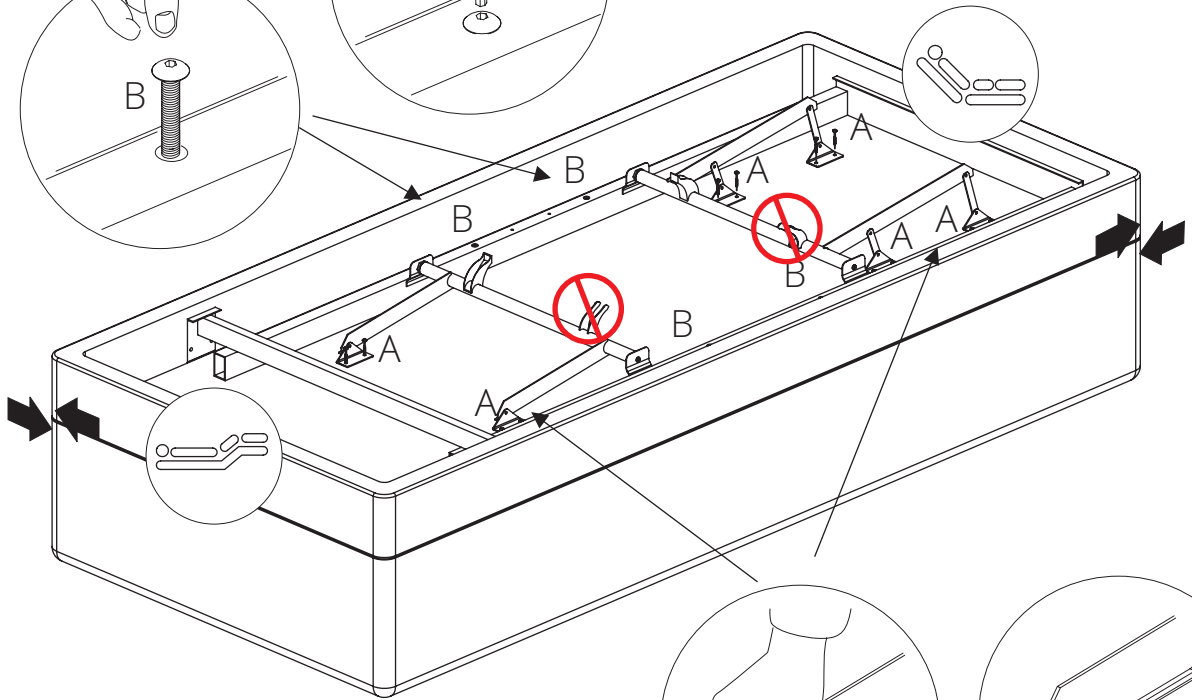
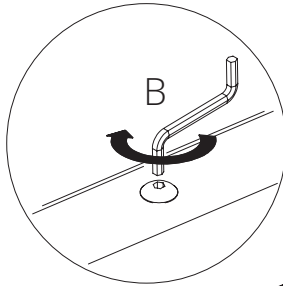
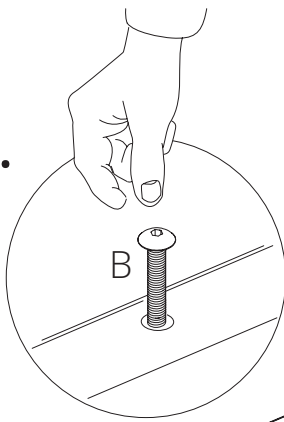
1

A x 12
M6 x 20

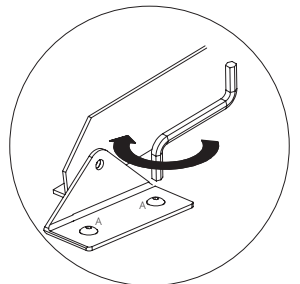
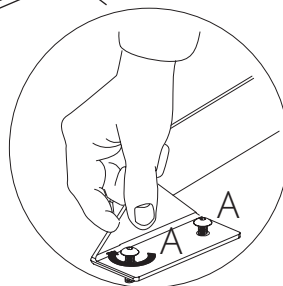
B x 4
M6 x 63



1.

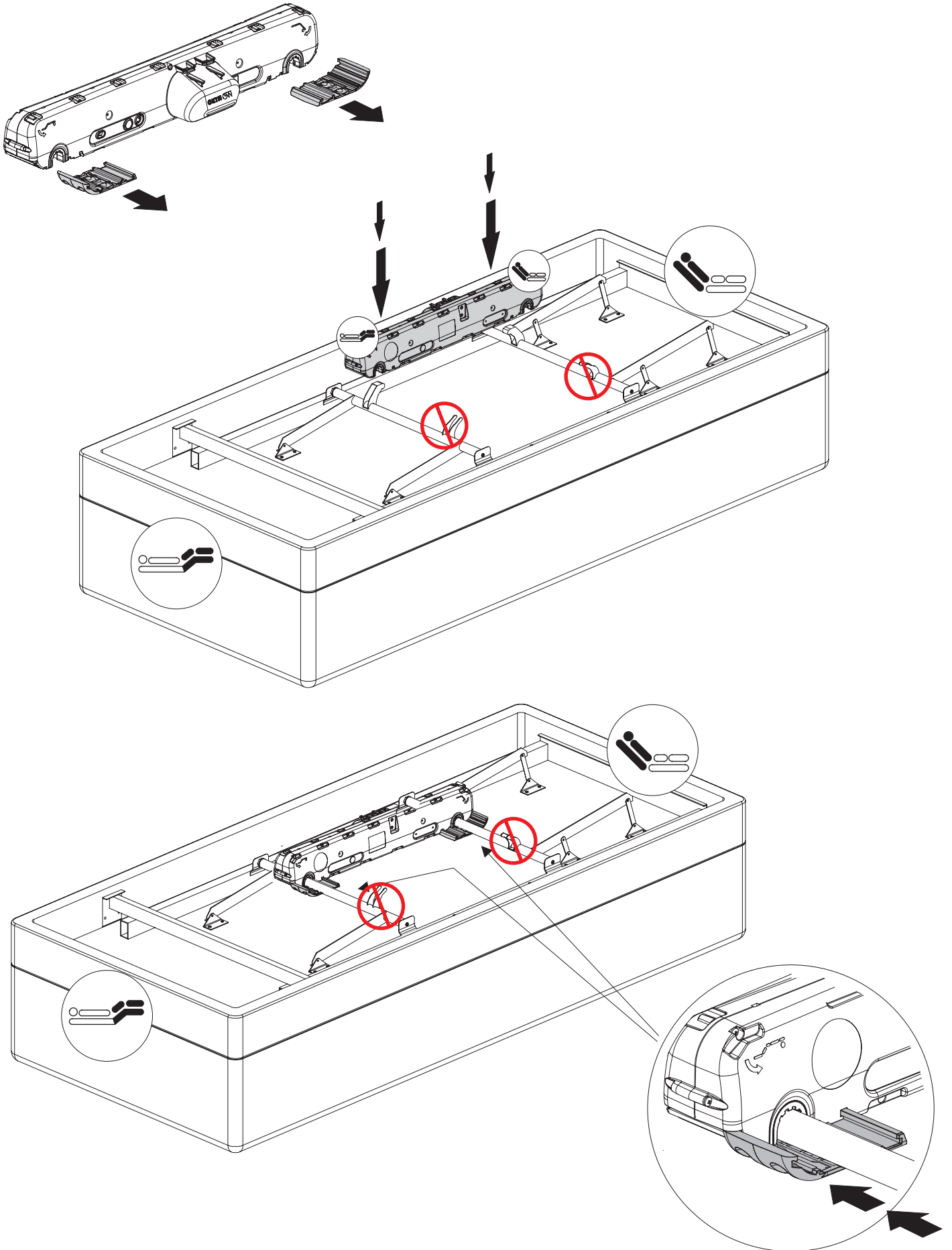
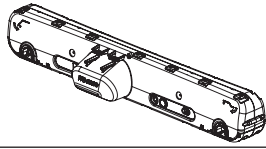


2.



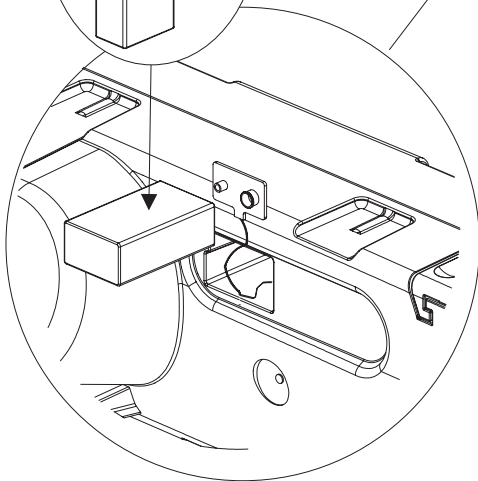
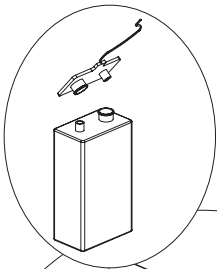
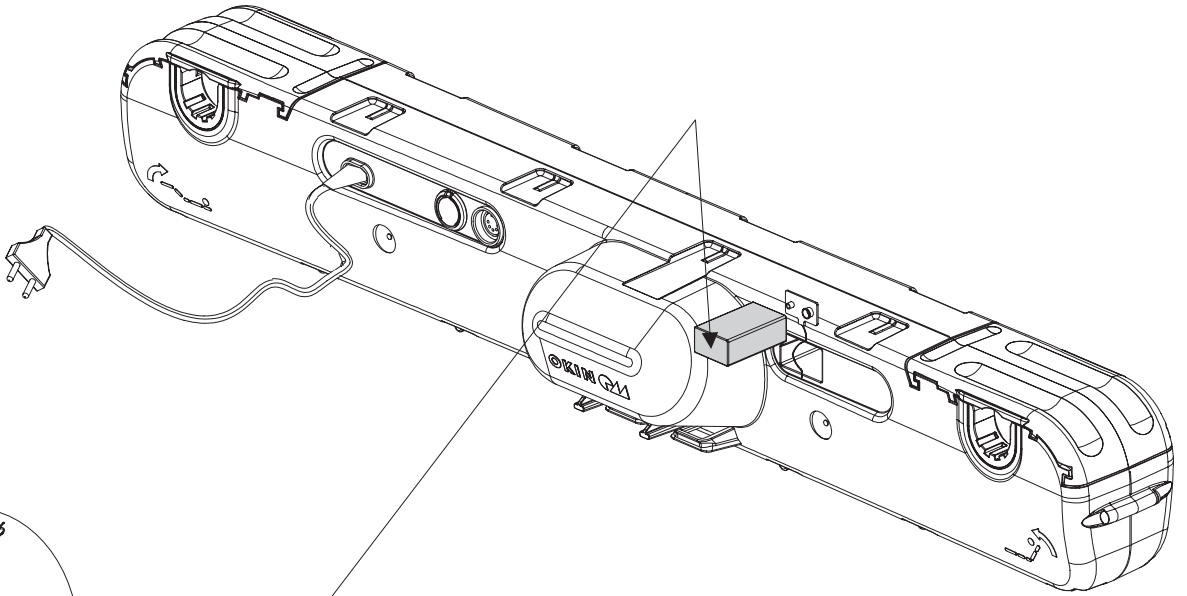
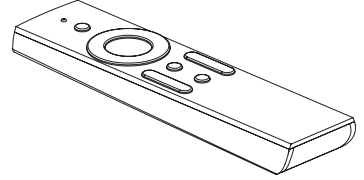
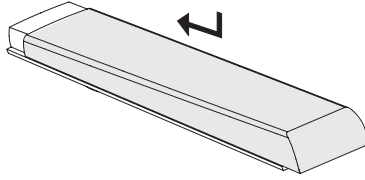
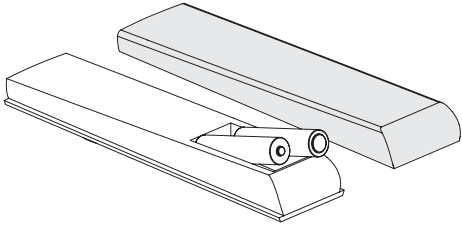
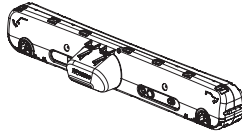
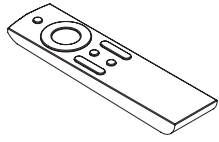
2

C x 1

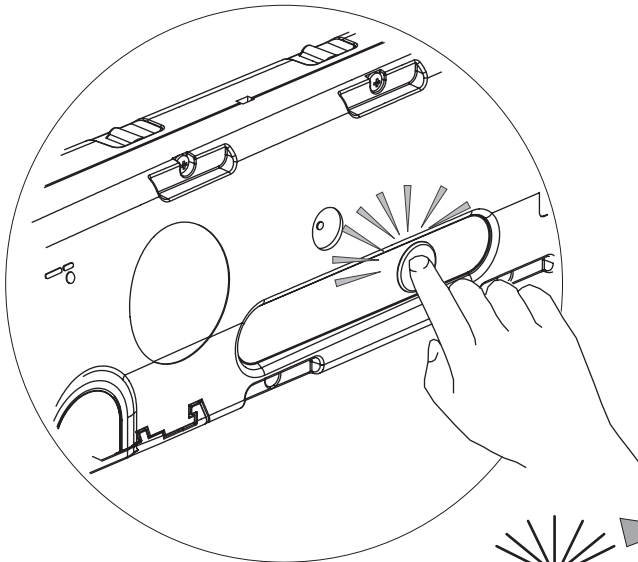
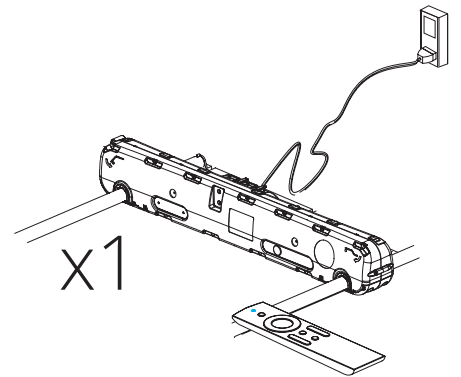
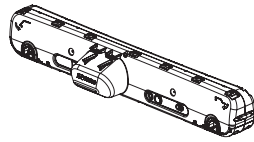
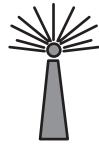
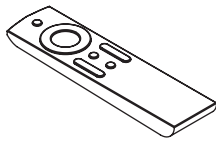


3

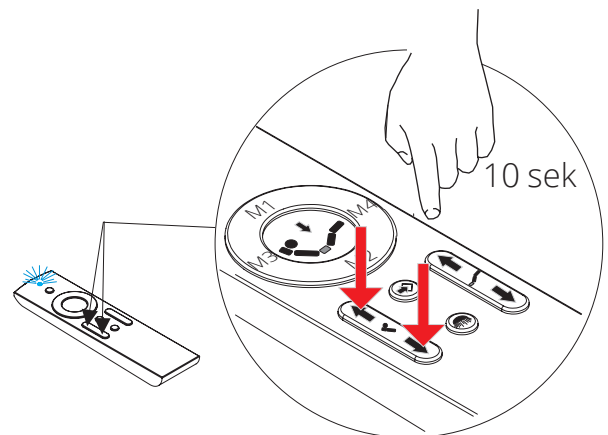
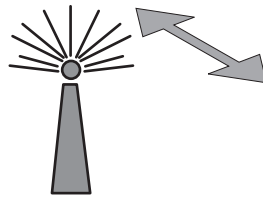
D x 1



4

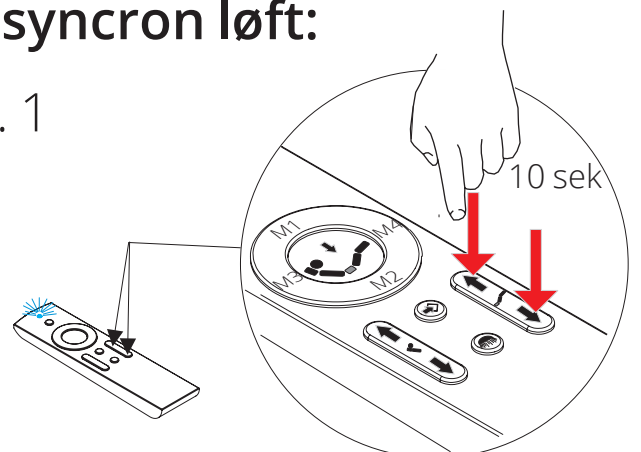


x2 (QUICK)

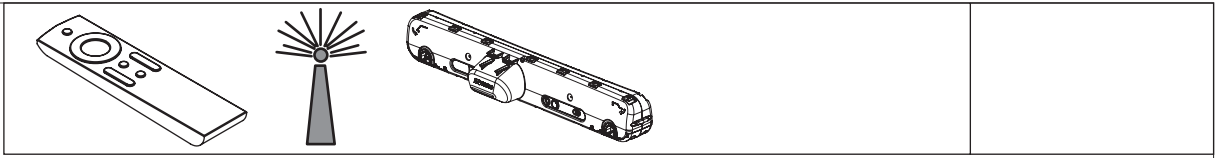


Tilkobling af motor nr. 2 ved synchron løft:

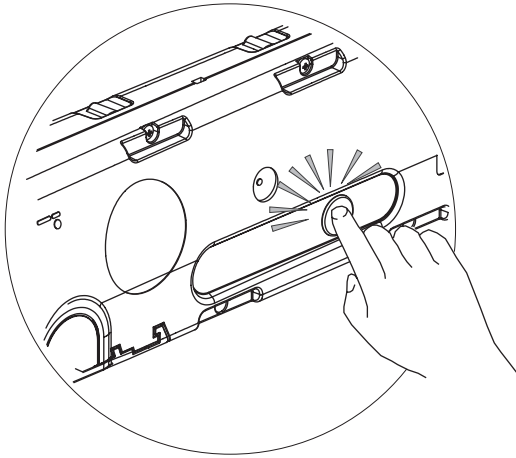
Samme metode som motor nr. 1
anvend blot disse knapper




5



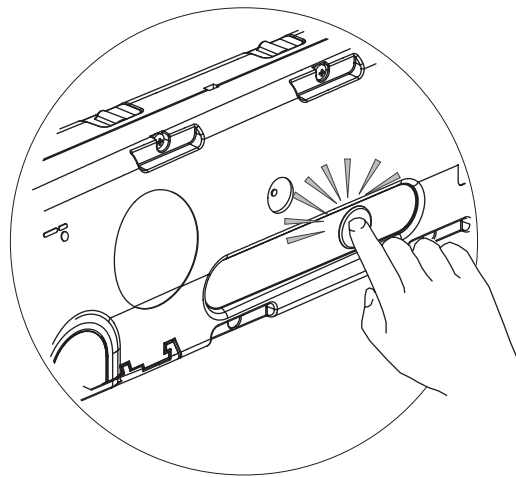
Deaktivér synkron løft:



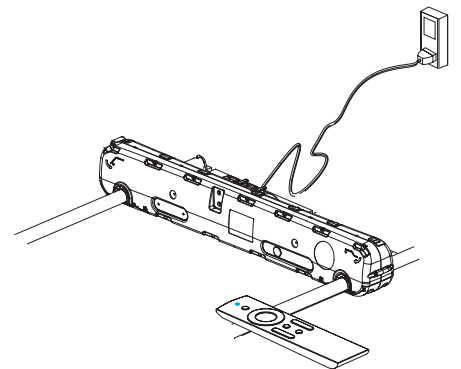
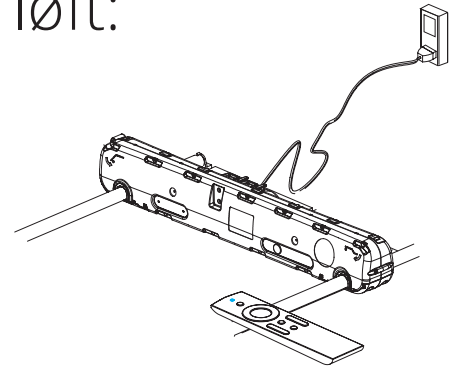
x4 (QUICK) 



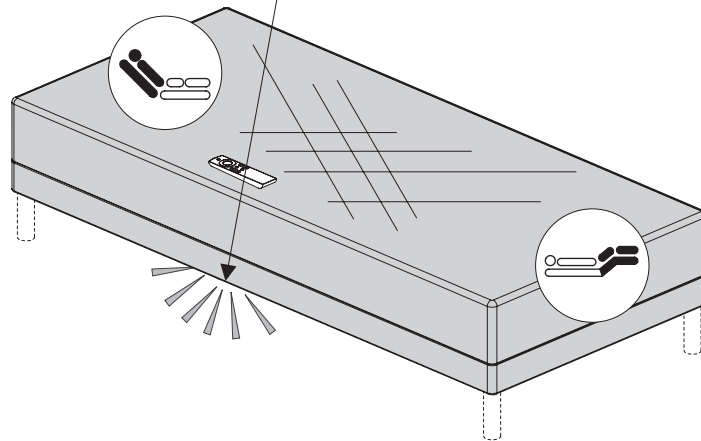
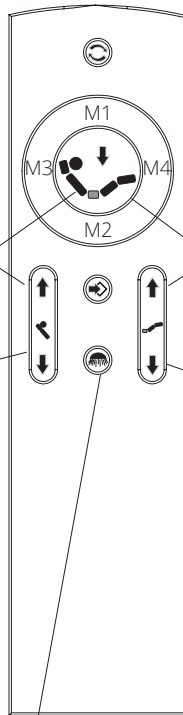
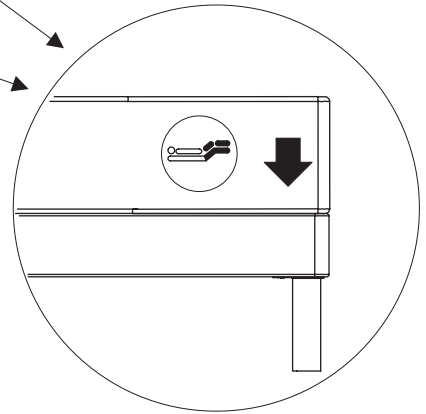
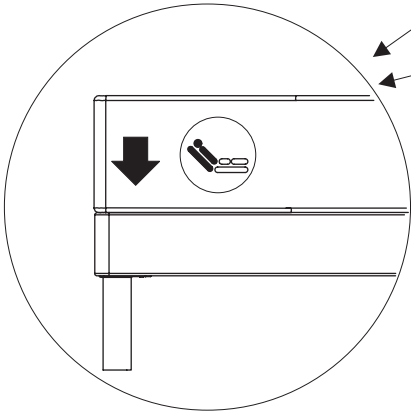
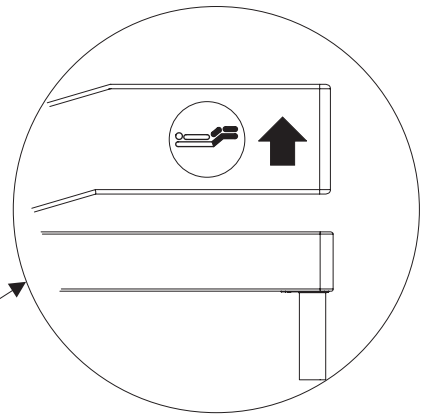
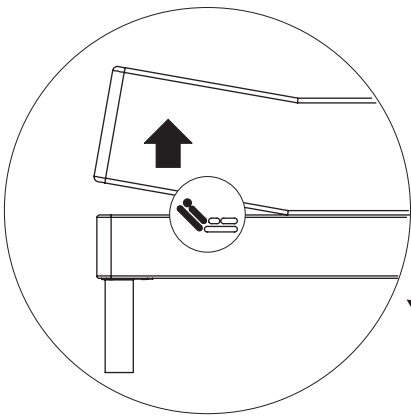
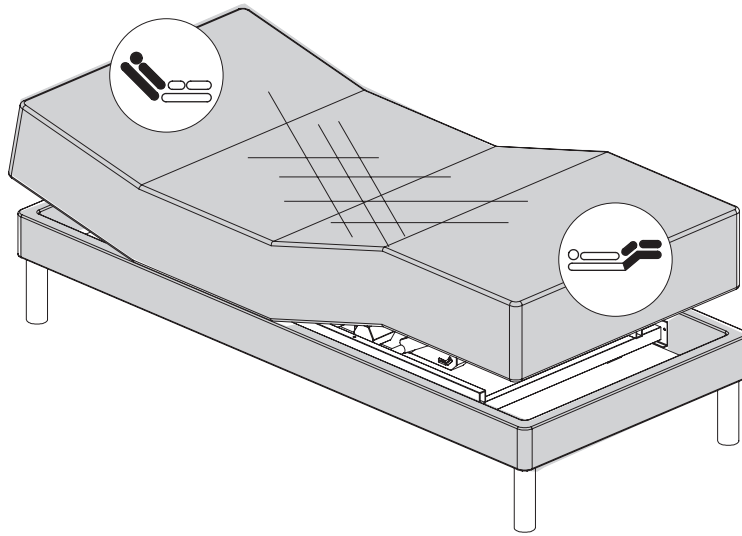
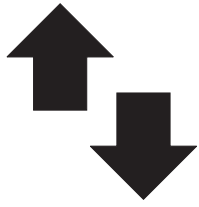
 max. 3 sek

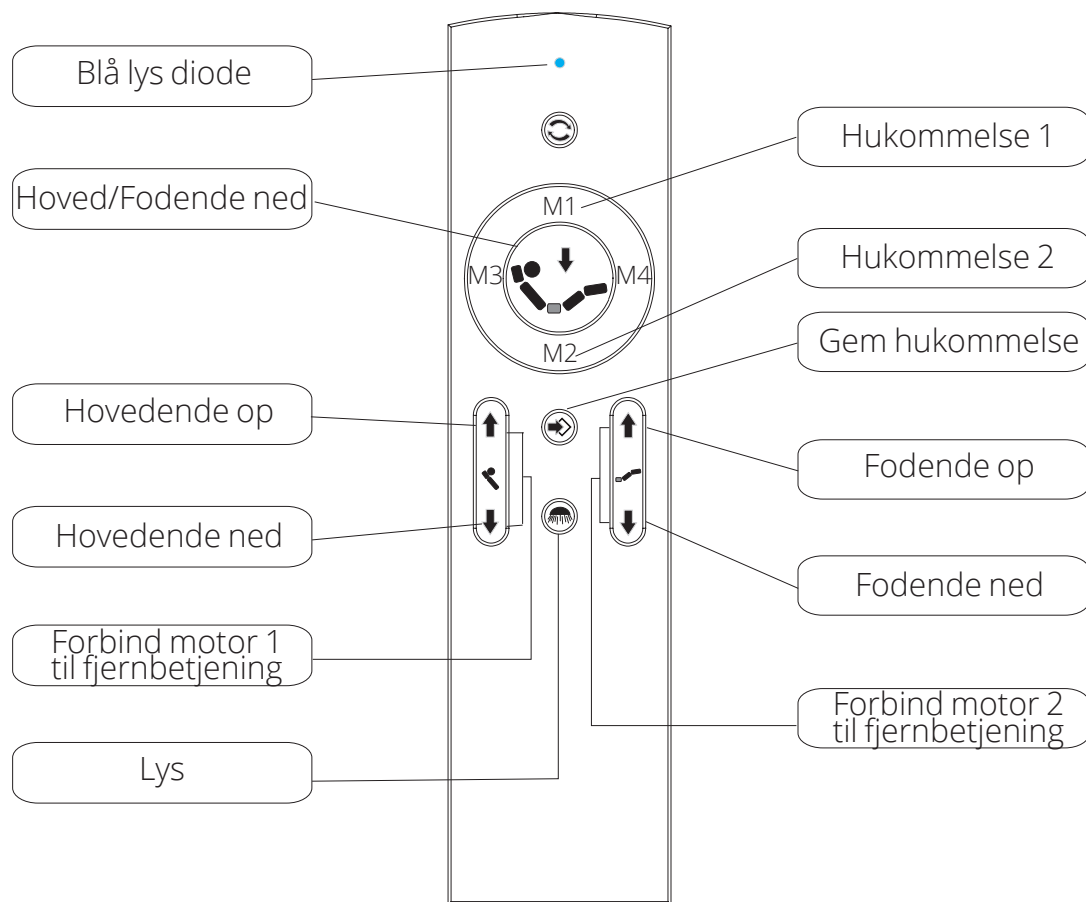


x1 (QUICK) 




Aktivering igen, se side 7








Indstil memory funktion 1:

1. Indstil hoved og fodende i den position der ønskes
2. Tryk på "gem hukommelse" 
3. Tryk på "M1" indtil den blå lysdiode lyser

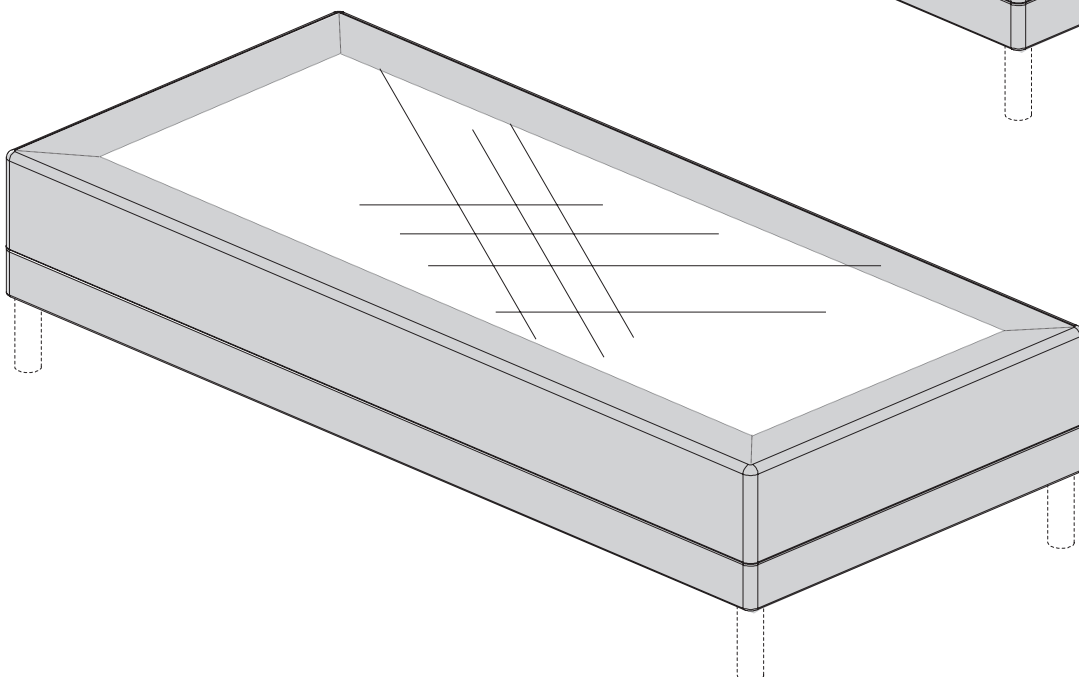
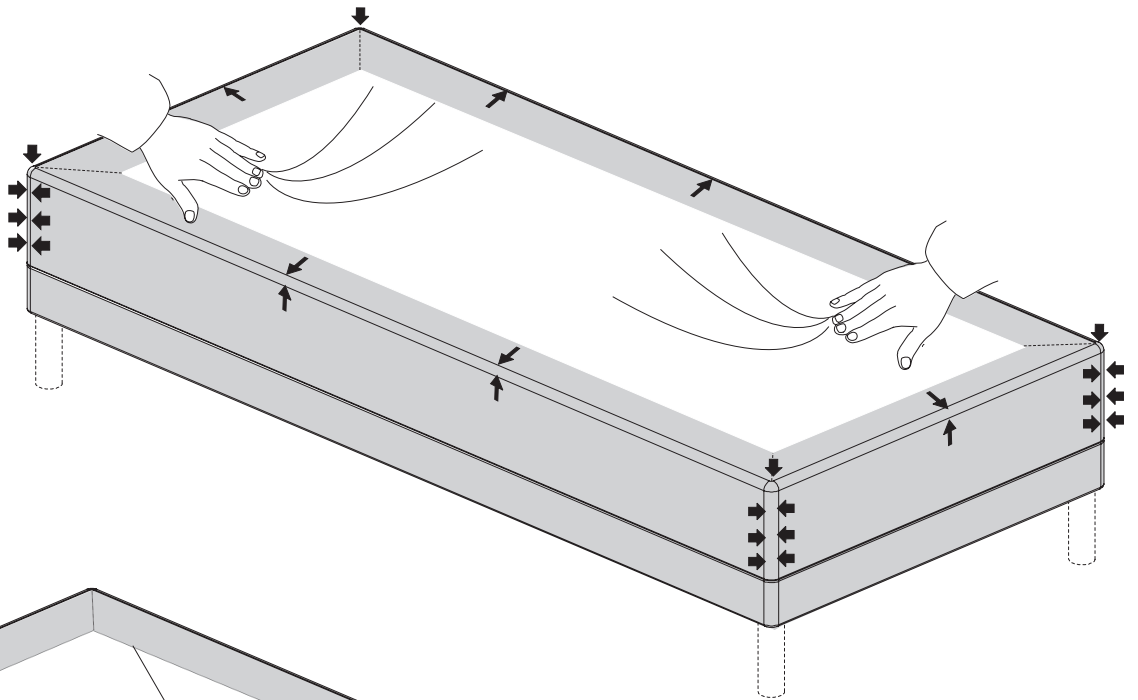
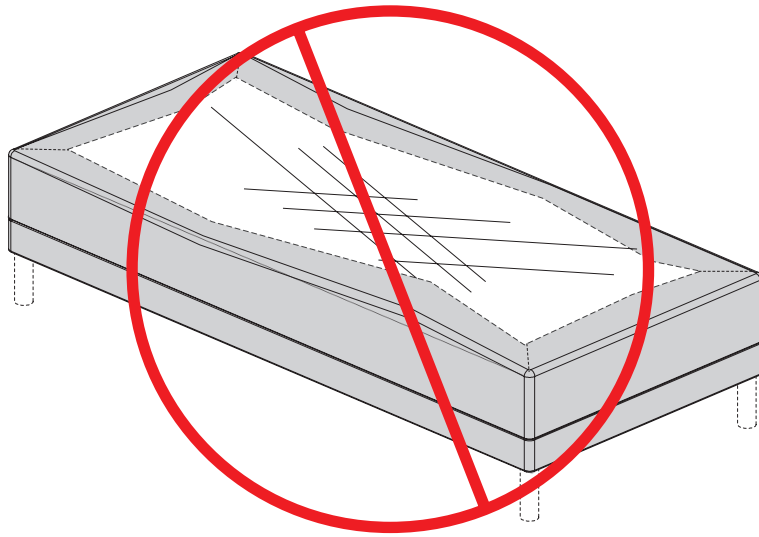
Indstil memory funktion 2:

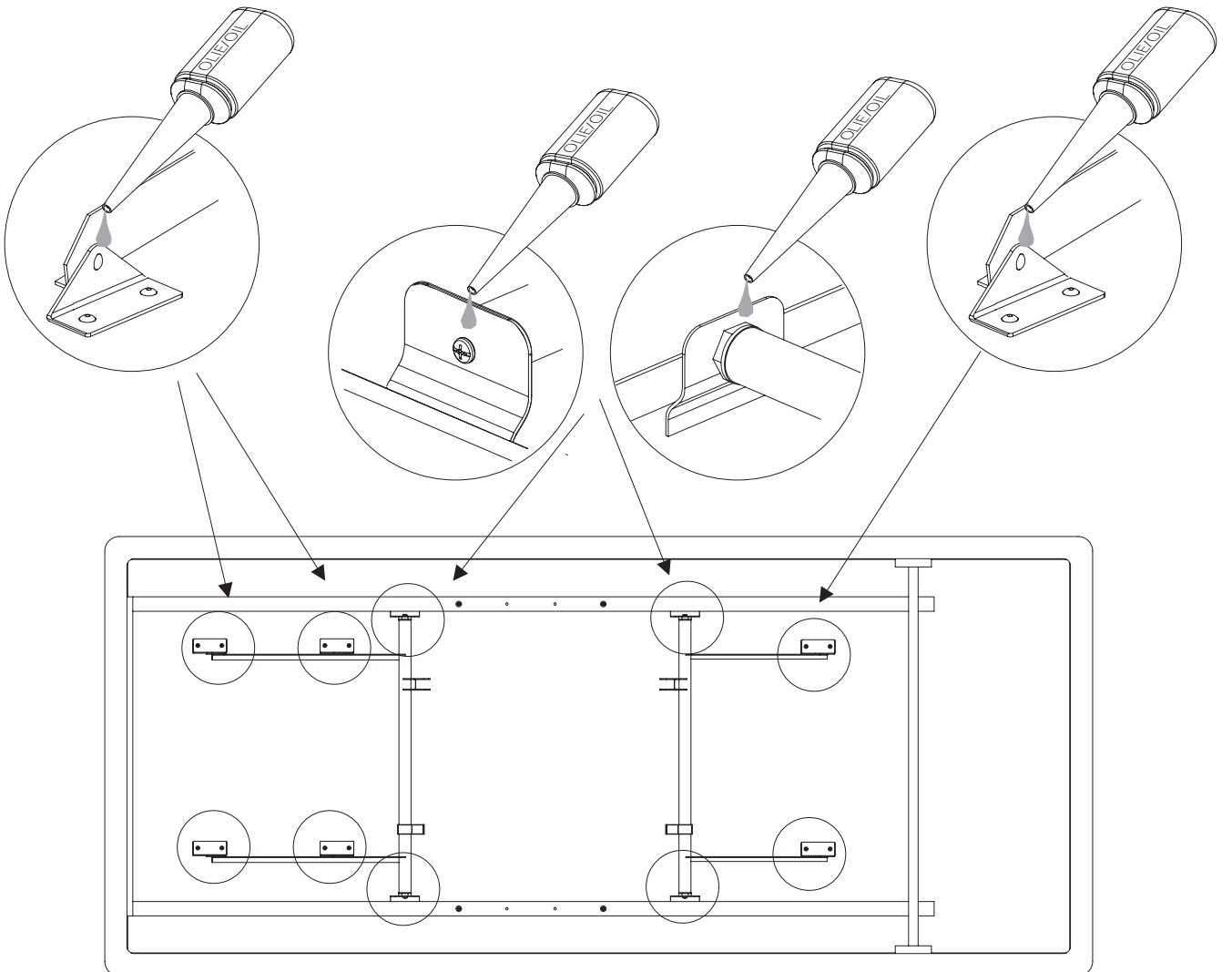
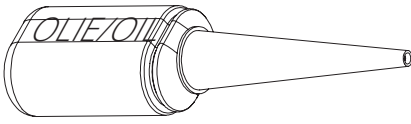
1. Indstil hoved og fodende i den position der ønskes
2. Tryk på "gem hukommelse" 
3. Tryk på "M2" indtil den blå lysdiode lyser

Ændre memory stilling:

1. Kør motor op i den nye stilling du ønsker
2. Tryk på "gem hukommelse"  indtil knappen på motoren blinker.
3. Tryk igen på "gem hukommelse"  inden for 3 sekunder
4. Tryk herefter på M1 eller M2 knappen
5. Ny stilling er gemt.

6





DUNLOPILLO Controller Applikation

Status på
forbindelse til seng

Vælg side/seng
du ønsker at styre

Hovedende op/ned

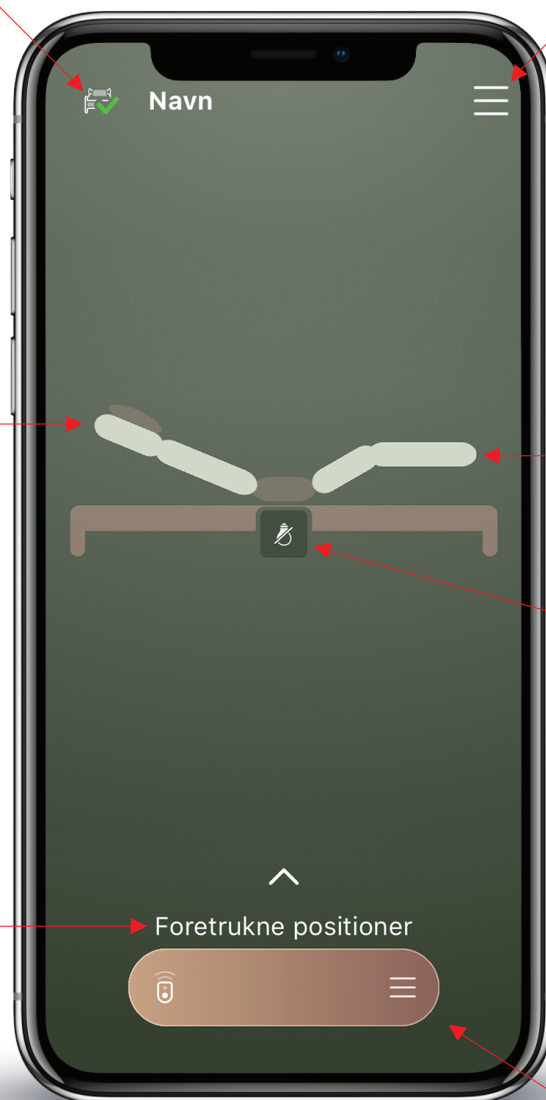
Fodende op/ned

Evt. lysstyring

Memory function

Foretrukne positioner

Menu



Brug af Bluetooth og App:

Motorens Bluetooth-sender kan bruges af alle Apple og Android produkter med indbygget BLE (Bluetooth Low Energy) (Ex. Iphone 4S eller nyere).

1. Installer App'en på din telefon eller tablet (Find Dunlopillo Controller i App Store el. Google Play)
2. Motoren tilsluttes strøm, vent 30 sekunder, hvorefter der er åbent signal i 2 minutter
3. Tryk på indstilling - vælg enhed (app'en vil finde motor) tryk på motor som skal forbindes med app'en
4. Du kan nu betjene de forskellige funktioner som ex. enkelt-løft/synkronløft, memoryfunktion m.m.



EF overensstemmelseserklæring

Det erklæres hermed at:

Elevationsseng VIP20

Er produceret i overensstemmelse med følgende direktiver:

- Maskindirektivet - 2006/42/EF
- Lavspændingsdirektivet - 2014/35/EU
- EMC direktivet - 2014/30/EU
- RoHS direktivet - 2011/65/EU

EU Declaration of conformity

It is hereby declared that the product:

Elevationsseng VIP20

Is produced in accordance to the following rules and regulative:

- The Machinery Directive - 2006/42/EF
- The Low Voltage Directive - 2014/35/EU
- EMC Directive - 2014/30/EU
- RoHS Directive - 2011/65/EU