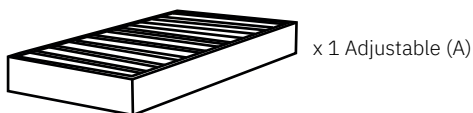
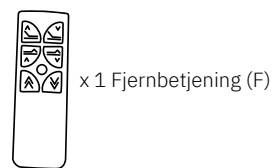
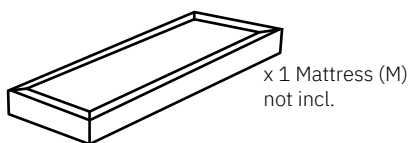
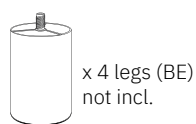
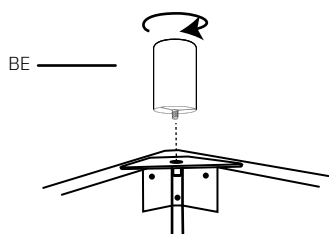


# SAMLEVEJLEDNING ELEVATION

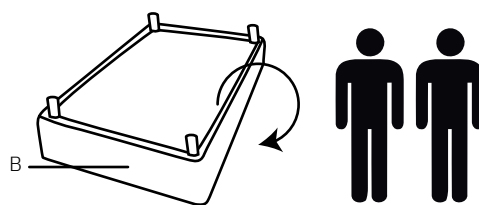
## ASSEMBLY INSTRUCTIONS ELEVATION



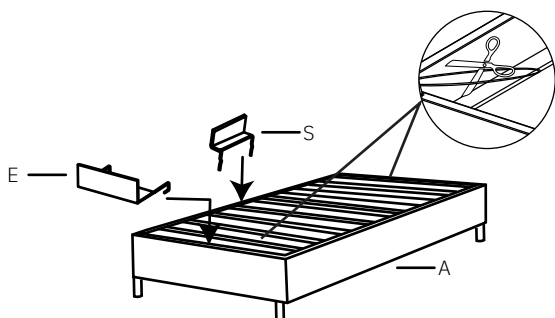
1



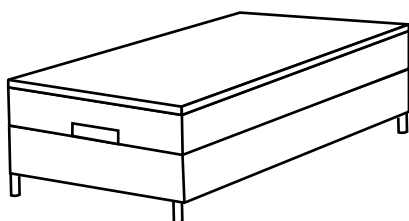
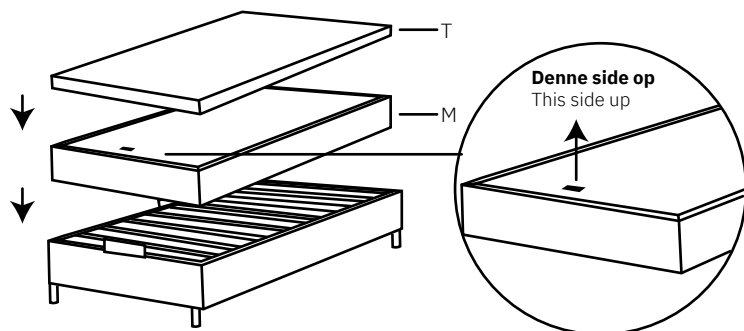
2



3



4

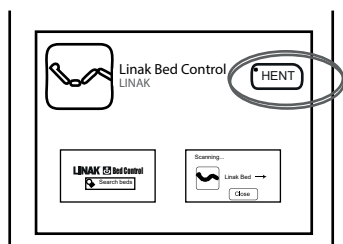


**Du kan bruge elevationsfunktionen på din nye seng ved at benytte vedlagte fjernbetjening (F) . Fortsæt til pkt 5. Ønsker du at benytte din smart phone som fjernbetjening fortsæt til pkt. 5**

You can operate the elevation function on your new bed by using the remotecontrol (F).  
Continue to pct 7.  
Do you want to use your Smart phone or tablet as remote continue to pct. 7.

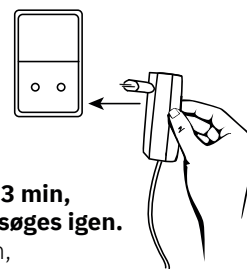
### 5 Hent App 'en "LINAK BED CONTROL" fra App store (apple) eller Google store (Android)

Download the App "LINAK BED CONTROL" from App store (Apple) or Google store (Android)



### 4 Tilslut strøm til motoren. Motoren blinker og er nu i aktiveringsmode i 3 min

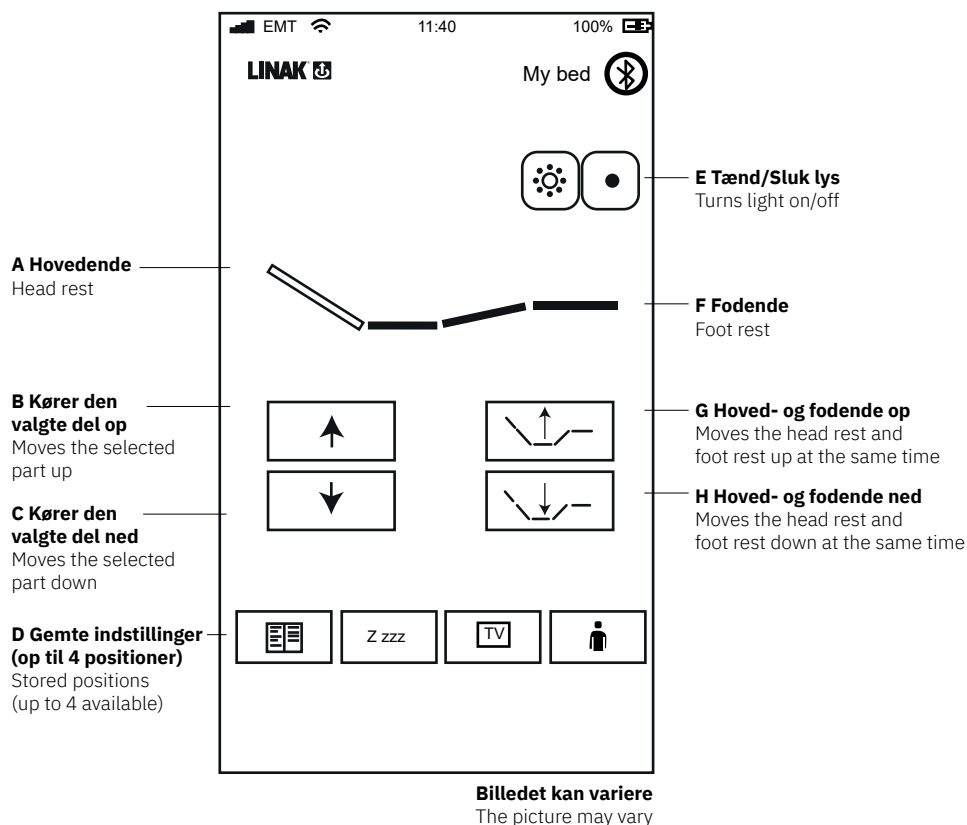
Plug in the Power Supply. The engine starts to flash. You now have 3 min to activate your devices



**Hvis der ikke opnås kontakt inden for 3 min, tages strømmen fra i 5 min, og der forsøges igen.**

If you didn't get connected within 3 min, unplug the power supply for more than 5 min and try again.

- 7 **Start BED CONTROL og tryk på en vilkårlig funktion for at oprette forbindelse**  
Start BED CONTROL and press any button to connect



## Hvordan bruger du App'en

How to use the App

### VÆLG HOVED- ELLER FODENDE / Select head or foot

Vælg hvilken del, der skal eleveres

**A Hovedende** eller **F Fodende**

Select which part to operate head or foot

**A** Head rest or **F** Foot rest

### OP (B) / Up

**Eleverer den valgte del op**

Moves the selected part up

### NED (C) / Down

**Eleverer den valgte del ned**

Moves the selected part down

### GEMTE INSTILLINGER (D) / Stored positions

Mulighed for op til 4 personlige positioner

**Tryk på knappen og positionen er gemt**

4 stored positions can be directly accessed

by pressing the corresponding button

### LYS (E) / Light

**Tænd/Sluk knapper for lys**

Turns on and off a connected light

### SYNKRONISERET OP ELLER NED (G + H)

**/ Syncroneous drive up or down**

**Eleverer begge dele op eller ned samtidigt**

Moves both head and foot up or down at the same time  
- independent of the selected part

## 5 Nødsænkning

Emergency lowering

