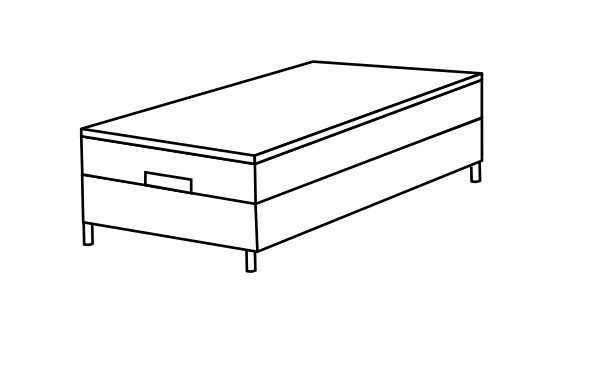
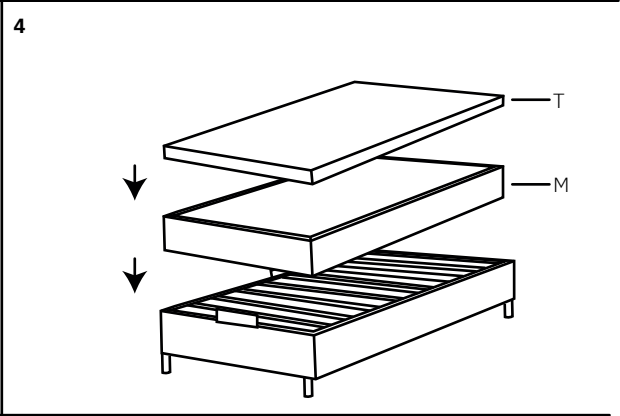
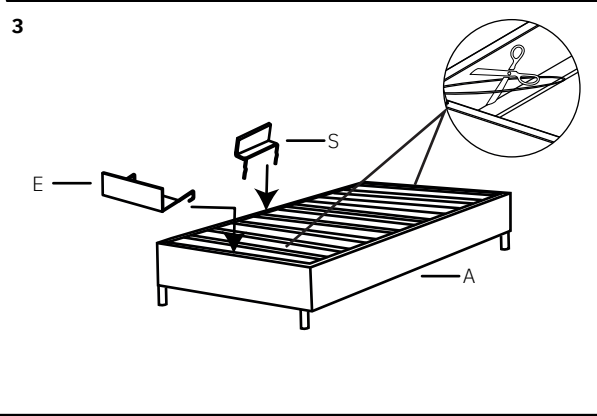
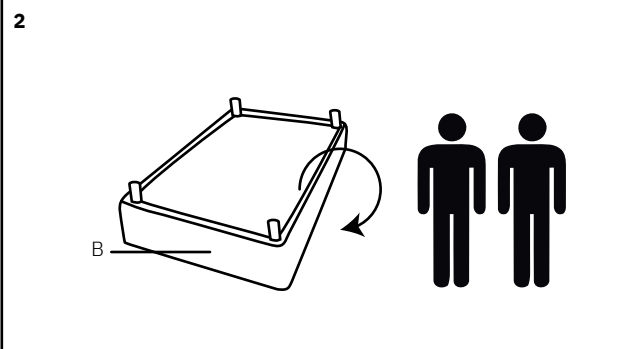
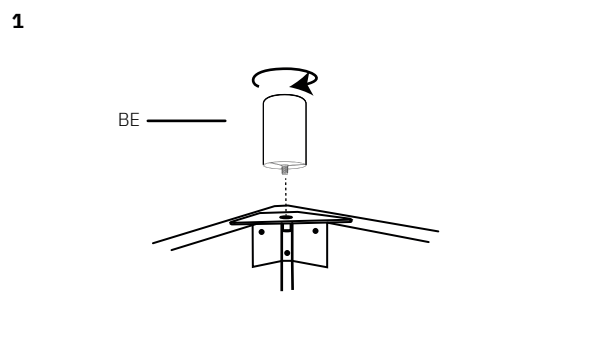
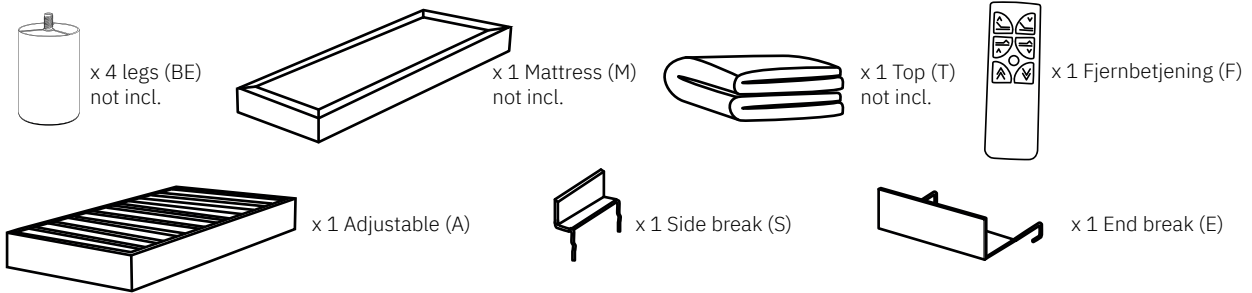


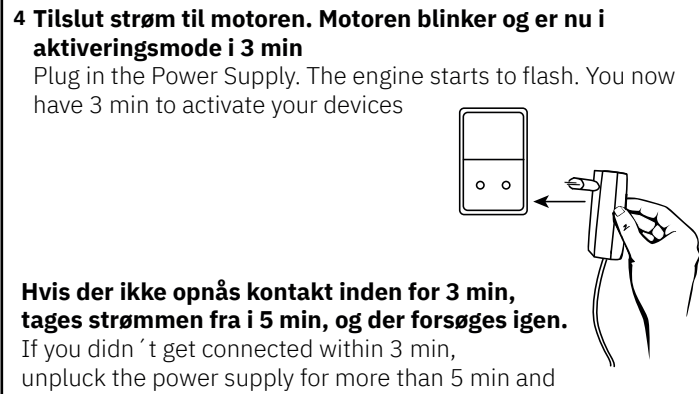
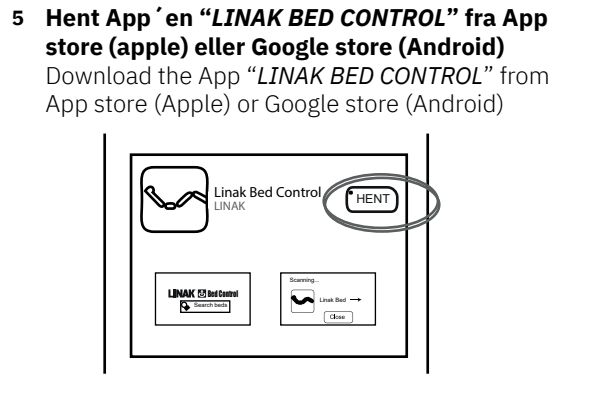
SAMLEVEJLEDNING ELEVATION

ASSEMBLY INSTRUCTIONS ELEVATION

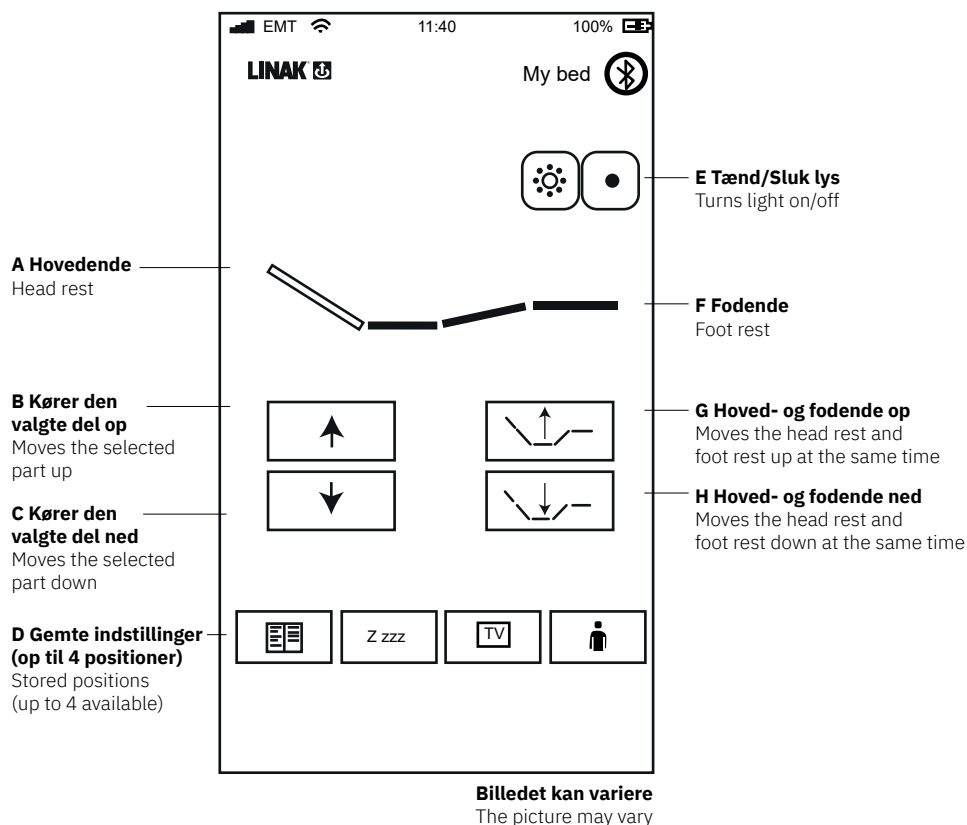


Du kan bruge elevationsfunktionen på din nye seng ved at benytte vedlagte fjernbetjening (F) . Fortsæt til pkt 5. Ønsker du at benytte din smart phone som fjernbetjening fortsæt til pkt. 5

You can operate the elevation function on your new bed by using the remotecontrol (F). Continue to pct 7.
Do you want to use your Smart phone or tablet as remote continue to pct. 7.



- 7 **Start BED CONTROL og tryk på en vilkårlig funktion for at oprette forbindelse**
Start BED CONTROL and press any button to connect



Hvordan bruger du App'en

How to use the App

VÆLG HOVED- ELLER FODENDE / Select head or foot

Vælg hvilken del, der skal eleveres

A Hovedende eller **F Fodende**

Select which part to operate head or foot

A Head rest or **F** Foot rest

OP (B) / Up

Eleverer den valgte del op

Moves the selected part up

NED (C) / Down

Eleverer den valgte del ned

Moves the selected part down

GEMTE INSTILLINGER (D) / Stored positions

Mulighed for op til 4 personlige positioner

Tryk på knappen og positionen er gemt

4 stored positions can be directly accessed

by pressing the corresponding button

LYS (E) / Light

Tænd/Sluk knapper for lys

Turns on and off a connected light

SYNKRONISERET OP ELLER NED (G + H)

/ Syncroneous drive up or down

Eleverer begge dele op eller ned samtidigt

Moves both head and foot up or down at the same time
- independent of the selected part

5 Nødsænkning

Emergency lowering

