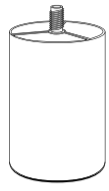
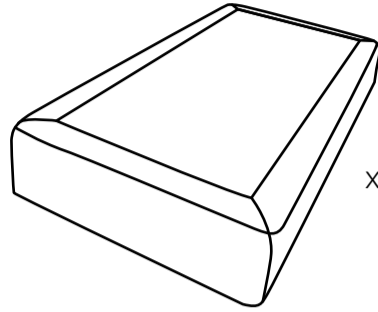


SAMLEVEJLEDNING BOX

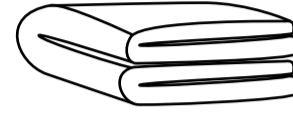
ASSEMBLY INSTRUCTIONS BOX



x 4 legs (BE)
not incl.

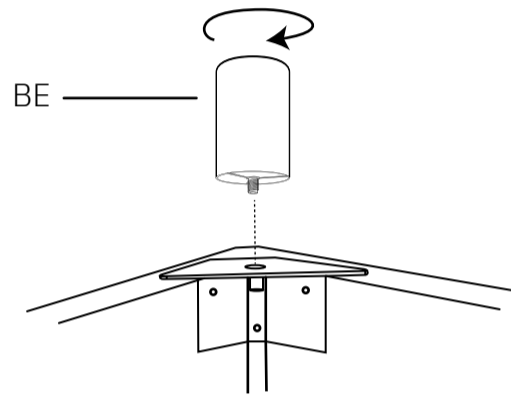


x 2 Box (B)

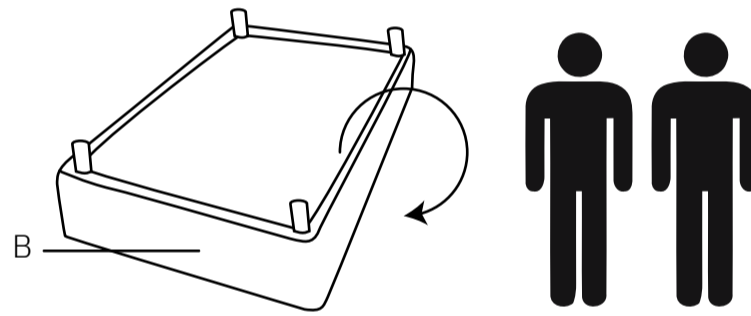


x 1 Top (T)
not incl.

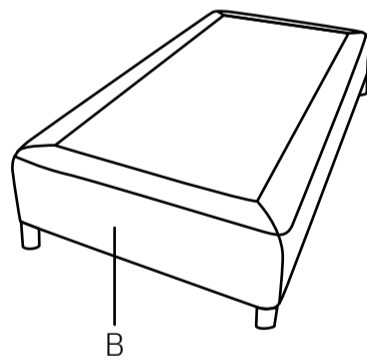
1



2



3



4

