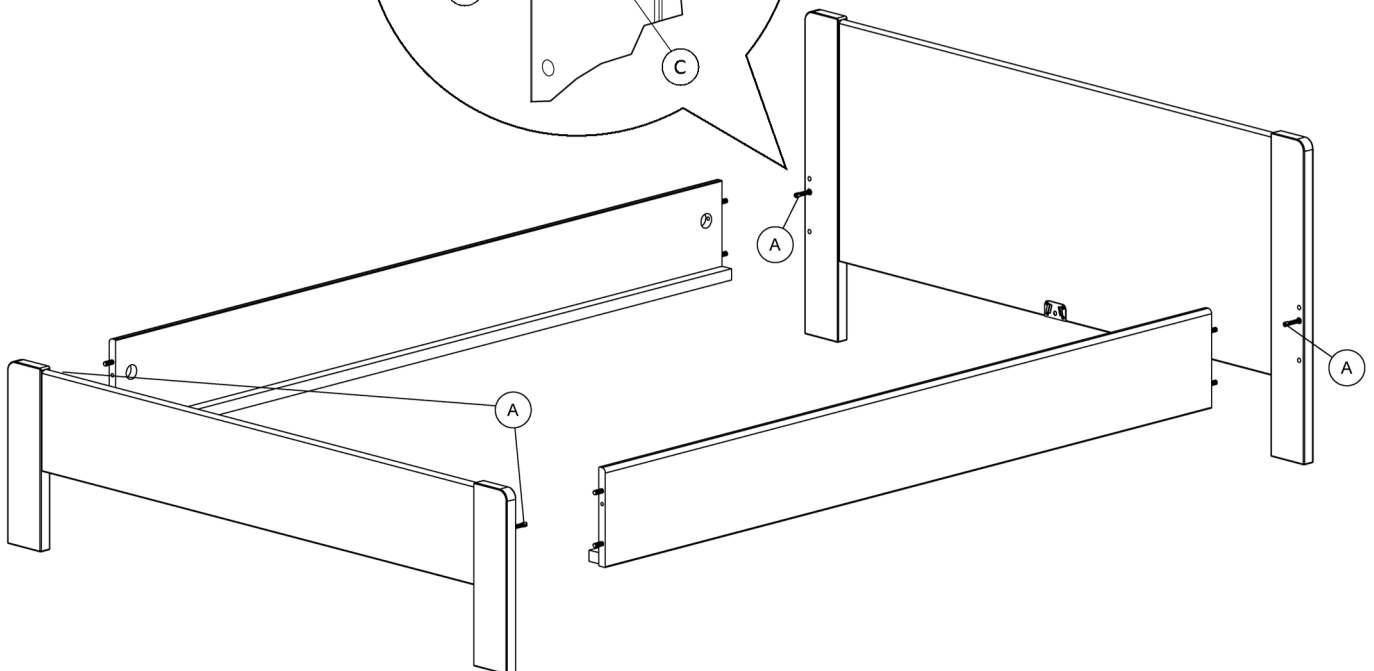
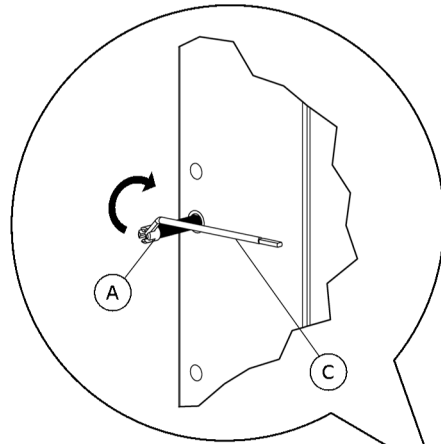
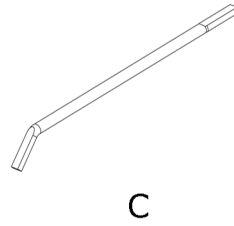
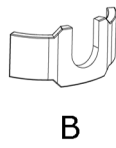
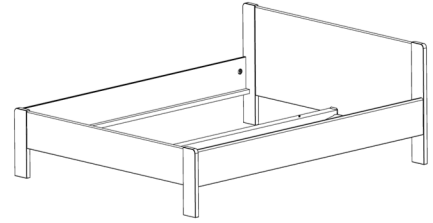
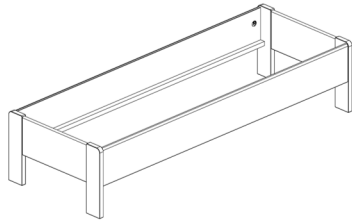
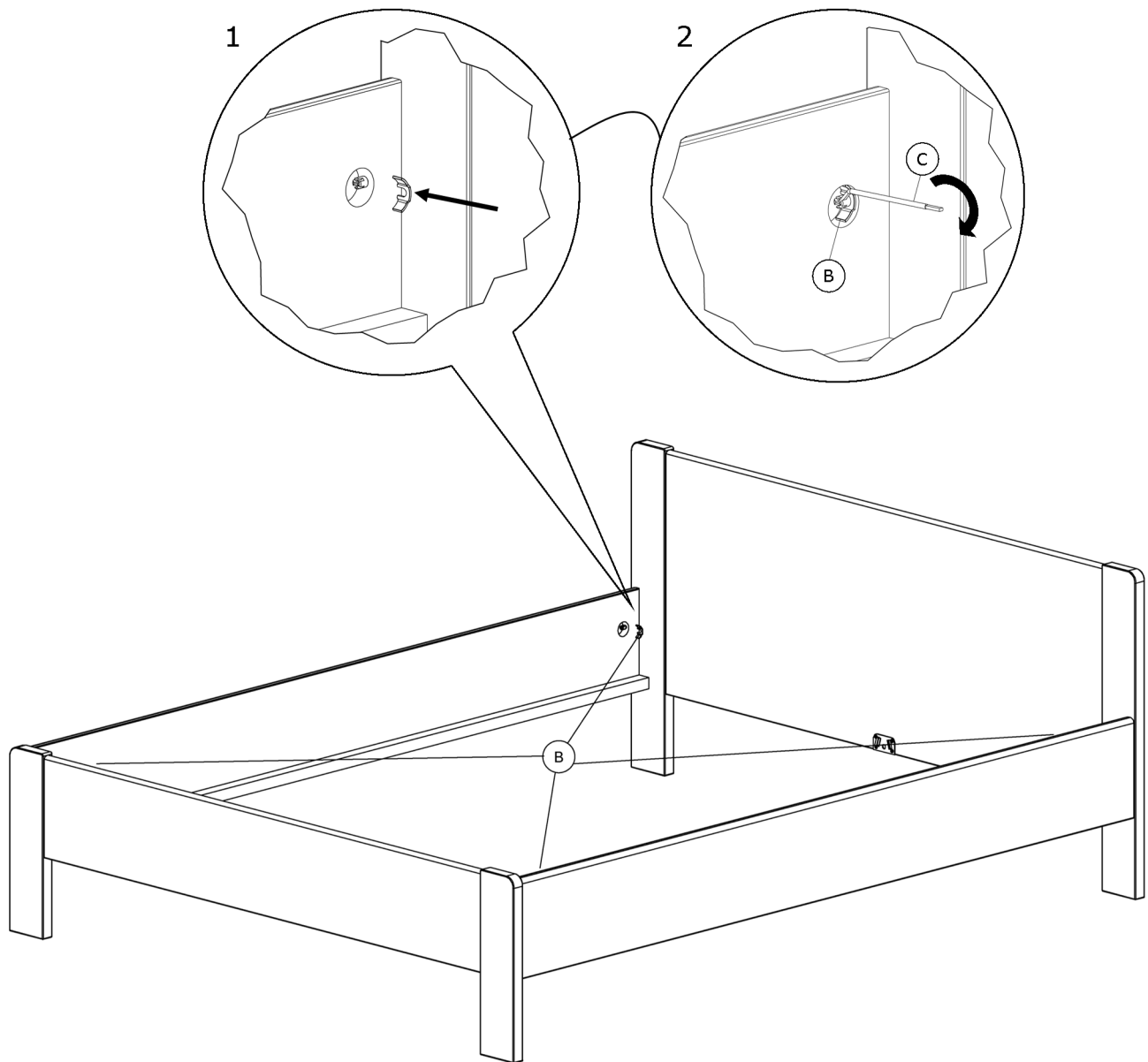


Model 420, 421, 422, 423, 424





OBS!

Såfremt der anvendes ramme- eller elevationsbund benyttes **D** til at holde afstand.

