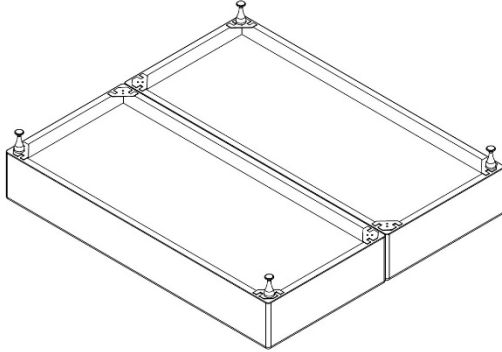
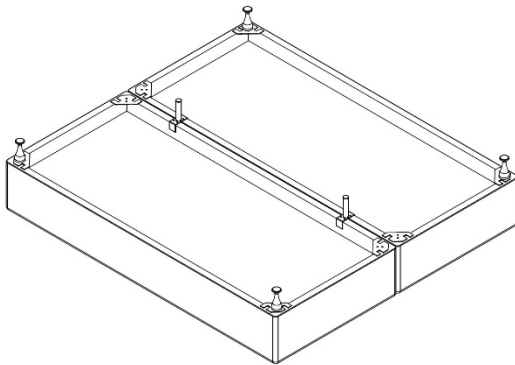


Monteringsbeskrivning stödbensfäste
Monteringbeskrivelse af støtteben
Assembly description support leg bracket

1. Lägga sängarna upp och ner, montera sedan sängbenen.
Læg sengene op og ned for, at montere støtteben.
Put the beds up and down, then mount the bed legs.



2. Placera ut stödbensfästen.
Placer støttebenene.
Place support leg brackets.



3. Skruva fast stödbenen 30 cm ifrån sängramen, se nedan bild.
Støttebenene skrues fast 30 cm fra hoved- og fodenden af sengen, se billede nedenfor.
Screw the support legs 30 cm from the bed frame, see picture below.

